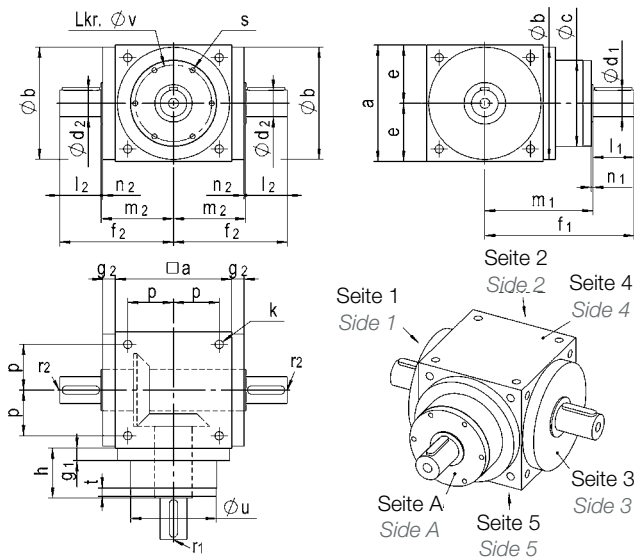
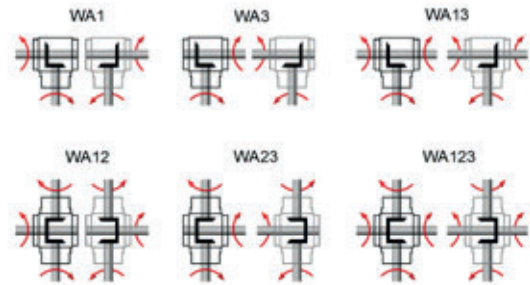


Abmessungen und Wellenanordnungen Bauform L

Dimensions and shaft arrangements Configuration L



jeweils rechte Ansicht = gespiegelte Darstellung
Always right view = mirrored illustration



	P54L	P65L	P75L	P90L	P110L	P140L	P170L	P210L	P240L	P280L
a	54	65	75	90	110	140	170	210	240	280
Øb h7	53	64	73	88	108	135	165	205	235	275
Øc	53	63	72	86	106	104	128	160	180	200
Ød1 k6	11	12	16	18	22	32	40	50	55	60
l1	23	26	30	35	40	50	60	75	85	110
Ød2 k6	11	12	16	18	22	32	40	50	55	60
l2	23	26	30	35	40	50	60	75	85	110
e	27	32,5	37,5	45	55	70	85	105	120	140
f1	95	100	120	135	155	180	215	265	300	360
f2	60	72	84	97	112	137	162	202	232	277
g1	43	9,5	15	15	15	15	15	20	25	25
g2	9	11,5	14,5	15	15	15	15	20	25	25
h	45	41,5	52,5	55	60	60	70	85	95	110
k	M5 x14,5*	M5 x12	M6 x12	M6 x12	M8 x15,5	M10 x19,5	M12 x23	M16 x30	M16 x30	M16 x30
m1	72	74	90	100	115	130	155	190	215	250
m2	37	46	54	62	72	87	102	127	147	167
n1	2	2	2	2	2	2	2	2	2	2
n2	1	2	2	2	2	2	2	2	2	2
p	22	26	30	36	44	55	67	85	95	110
r1**	M4	M4	M5	M6	M8	M12	M16	M16	M20	M20
r2**	M4	M4	M5	M6	M8	M12	M16	M16	M20	M20
s	–	4x M5 x9	4x M5 x9	4x M5 x12	6x M6 x12	6x M6 x12	6x M8 x14	6x M8 x14	6x M8 x14	6x M10 x17
t	–	8	8	8	8	10	10	10	10	10
Øug6	–	63,9	72,9	87	107	103	127	158	178	198
Øv	–	54	62	76	92	92	114	142	160	176
Passfeder_{d1}*** Feather key _{d1} ***	4x4x18	4x4x20	5x5x25	6x6x28	6x6x32	10x8x45	12x8x50	14x9x70	16x10x80	18x11x100
Passfeder_{d2}*** Feather key _{d2} ***	4x4x18	4x4x20	5x5x25	6x6x28	6x6x32	10x8x45	12x8x50	14x9x70	16x10x80	18x11x100

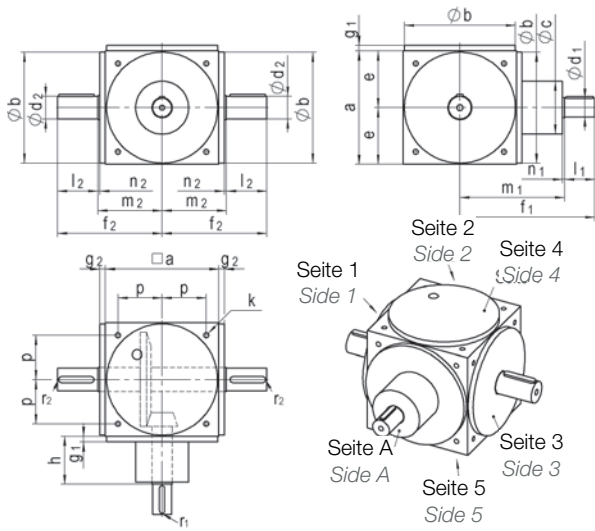
* Gewindebeginn erst ab 7,0 mm Tiefe Thread starts from 7.00 mm depth

** nach Form D, DIN 332 According to Form D, DIN 332

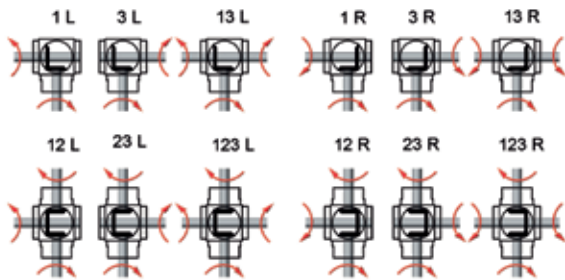
*** Passfeder nach DIN 6885/1 Feather key according to DIN 6885/1

Abmessungen und Wellenanordnungen
Bauform L

Dimensions and shaft arrangements
Configuration L



jeweils rechte Ansicht = gespiegelte Darstellung
Always right view = mirrored illustration



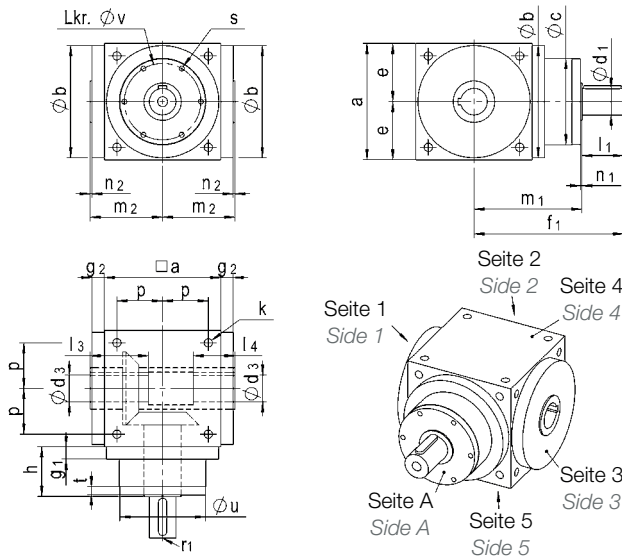
** nach Form D, DIN 332 ** According to Form D, DIN 332
*** Passfeder nach DIN 6885/1 *** Feather key according to DIN 6885/1

		P360L	P450L
a	i=1:1-5:1	360	450
ϕb_{h7}	i=1:1-5:1	350	440
ϕc	i=1:1-2:1	210	250
	i=3:1-5:1	170	210
ϕd_1_{k6}	i=1:1-2:1	75	90
	i=3:1	60	75
	i=4:1	55	70
	i=5:1	50	60
h_1	i=1:1-2:1	120	160
	i=3:1	110	120
	i=4:1	85	120
	i=5:1	80	110
ϕd_2_{k6}	i=1:1-5:1	75	90
l_2	i=1:1-5:1	120	160
e	i=1:1-5:1	180	225
	i=1:1-2:1	445	570
	i=3:1	435	530
f_1	i=4:1	410	530
	i=5:1	405	520
f_2	i=1:1-5:1	325	410
g_1	i=1:1-5:1	22	22
g_2	i=1:1-5:1	22	22
h	i=1:1-5:1	145	185
k	i=1:1-5:1	M20 x37,5	M20 x37,5
m_1	i=1:1-5:1	325	410
m_2	i=1:1-5:1	205	250
n_1	i=1:1-5:1	3	3
n_2	i=1:1-5:1	3	3
p	i=1:1-5:1	140	175
r_1^{**}	i=1:1-2:1	M20	M24
	i=3:1	M20	M20
	i=4:1	M20	M20
	i=5:1	M16	M20
r_2^{**}	i=1:1-5:1	M20	M24
s	i=1:1-5:1	-	-
t	i=1:1-5:1	-	-
ϕu_{g6}	i=1:1-5:1	-	-
ϕv	i=1:1-5:1	-	-
Passfederd_1^{***} <i>Feather keyd_1^{***}</i>	i=1:1-2:1	20x12x110	25x14x140
	i=3:1	18x11x100	20x12x110
	i=4:1	16x10x80	20x12x110
	i=5:1	14x9x70	18x11x100
Passfederd_2^{***} <i>Feather keyd_2^{***}</i>	i=1:1-5:1	20x12x110	25x14x140

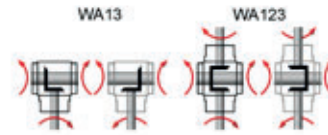


Abmessungen und Wellenanordnungen Bauform H

Dimensions and shaft arrangements Configuration H



jeweils rechte Ansicht = gespiegelte Darstellung
Always right view = mirrored illustration



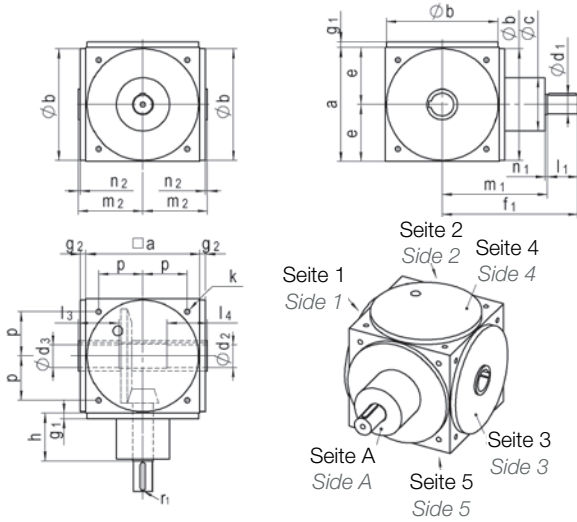
	P65H	P75H	P90H	P110H	P140H	P170H	P210H	P240H	P280H
a	65	75	90	110	140	170	210	240	280
Øb_{h7}	64	73	88	108	135	165	205	235	275
Øc	63	72	86	106	104	128	160	180	200
Ød_{1 k6}	12	16	18	22	32	40	50	55	60
l₁	26	30	35	40	50	60	75	85	110
Ød_{3 H7}	12	14	18	22	32	40	50	55	60
l₃	40	47	55	60	70	80	95	115	130
l₄	28	32	35	40	50	55	65	80	80
e	32,5	37,5	45	55	70	85	105	120	140
f₁	100	120	135	155	180	215	265	300	360
g₁	9,5	15	15	15	15	15	20	25	25
g₂	11,5	14,5	15	15	15	15	20	25	25
h	41,5	52,5	55	60	60	70	85	95	110
k	M5 x12	M6 x12	M6 x12	M8 x15,5	M10 x19,5	M12 x23	M16 x30	M16 x30	M16 x30
m₁	74	90	100	115	130	155	190	215	250
m₂	46	54	62	72	87	102	127	147	167
n₁	2	2	2	2	2	2	2	2	2
n₂	2	2	2	2	2	2	2	2	2
p	26	30	36	44	55	67	85	95	110
r_{1**}	M4	M5	M6	M8	M12	M16	M16	M20	M20
s	4x M5 x9	4x M5 x9	4x M5 x12	6x M6 x12	6x M6 x12	6x M8 x14	6x M8 x14	6x M8 x14	6x M10 x17
t	8	8	8	8	10	10	10	10	10
Øu_{g6}	63,9	72,9	87	107	103	127	158	178	198
Øv	54	62	76	92	92	114	142	160	176
Passfeder_{d1***} Feather key_{d1***}	4x4x20	5x5x25	6x6x28	6x6x32	10x8x45	12x8x50	14x9x70	16x10x80	18x11x100
Passfedernut_{d3***} Keyway_{d3***}	4x4	5x5	6x6	6x6	10x8	12x8	14x9	16x10	18x11

** nach Form D, DIN 332 **According to Form D, DIN 332

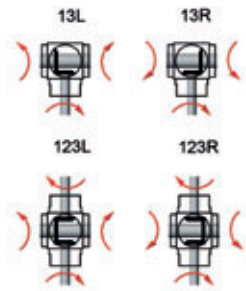
*** Passfeder/-nut nach DIN 6885/1 *** Feather key/Keyway according to DIN 6885/1

Abmessungen und Wellenanordnungen
Bauform H

Dimensions and shaft arrangements
Configuration H



jeweils rechte Ansicht = gespiegelte Darstellung
Always right view = mirrored illustration

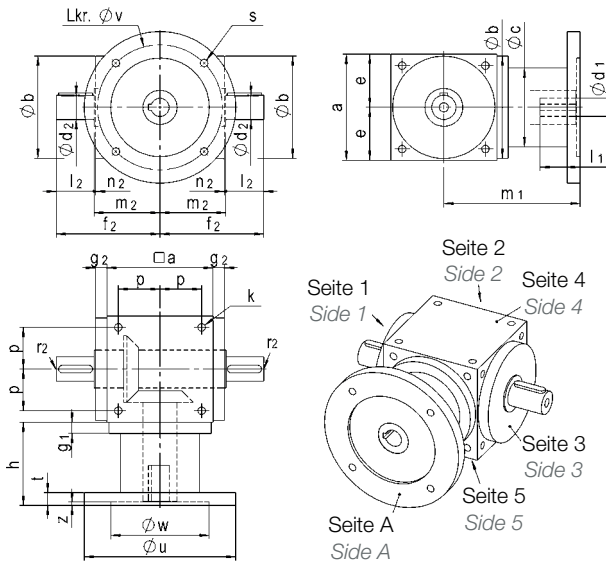


		P360H	P450H
a	i=1:1 – 5:1	360	450
Øb_{H7}	i=1:1 – 5:1	350	440
Øc	i=1:1 – 2:1	210	250
	i=3:1 – 5:1	170	210
Ød₁^{K6}	i=1:1 – 2:1	75	90
	i=3:1	60	75
	i=4:1	55	70
	i=5:1	50	60
h₁	i=1:1 – 2:1	120	160
	i=3:1	110	120
	i=4:1	85	120
Ød₃^{H7}	i=1:1 – 5:1	75	90
l₃	i=1:1 – 5:1	165	200
l₄	i=1:1 – 5:1	105	140
e	i=1:1 – 5:1	180	225
f₁	i=1:1 – 2:1	445	570
	i=3:1	435	530
	i=4:1	410	530
	i=5:1	405	520
g₁	i=1:1 – 5:1	22	22
g₂	i=1:1 – 5:1	22	22
h	i=1:1 – 5:1	145	185
k	i=1:1 – 5:1	M20 x37,5	M20 x37,5
m₁	i=1:1 – 5:1	325	410
m₂	i=1:1 – 5:1	205	250
n₁	i=1:1 – 5:1	3	3
n₂	i=1:1 – 5:1	3	3
p	i=1:1 – 5:1	140	175
r₁**	i=1:1 – 2:1	M20	M24
	i=3:1	M20	M20
	i=4:1	M20	M20
	i=5:1	M16	M20
s	i=1:1 – 5:1	–	–
t	i=1:1 – 5:1	–	–
Øu_{G6}	i=1:1 – 5:1	–	–
Øv	i=1:1 – 5:1	–	–
Passfeder_{d1}*** <i>Feather key_{d1}***</i>	i=1:1 – 2:1	20x12x110	25x14x140
	i=3:1	18x11x100	20x12x110
	i=4:1	16x10x80	20x12x110
	i=5:1	14x9x70	18x11x100
Passfedernut_{d3}*** <i>Keyway_{d3}***</i>	i=1:1 – 5:1	20x12	25x14

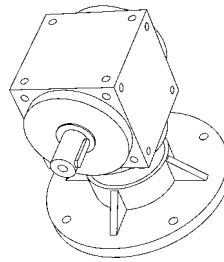
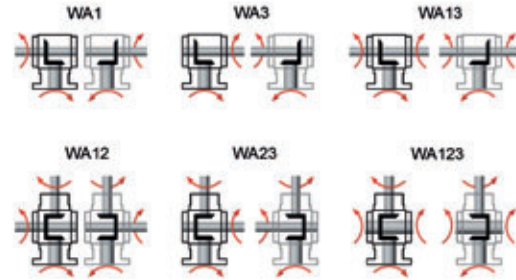
** nach Form D, DIN 332 **According to Form D, DIN 332
*** Passfeder/-nut nach DIN 6885/1 *** Feather key according to DIN 6885/1

Abmessungen und Wellenanordnungen
Bauform FL

Dimensions and shaft arrangements
Configuration FL



jeweils rechte Ansicht = gespiegelte Darstellung
Always right view = mirrored illustration



Achtung:
Antriebsflansche ab P210 sind zusätzlich verrippt

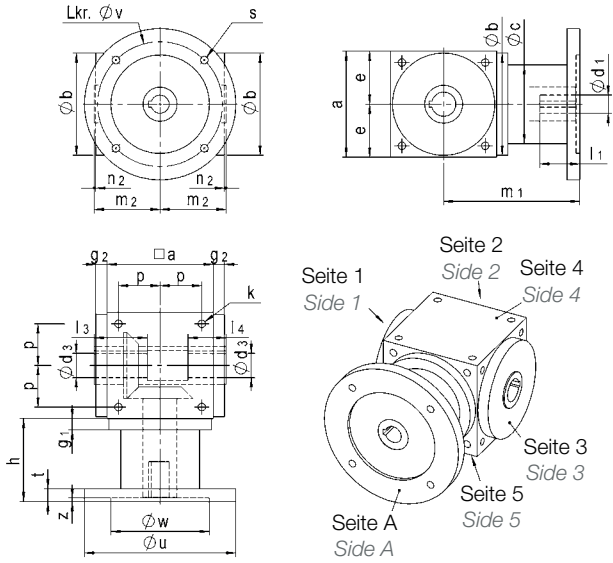
Attention:
Input flanges from P210 are additionally ribbed.

	P75FL	P90FL	P110FL	P140FL	P170FL	P210FL	P240FL	P280FL
a	75	90	110	140	170	210	240	280
Øb h7	73	88	108	135	165	205	235	275
Øc	72	86	106	104	128	160	180	200
Ød2 k6	16	18	22	32	40	50	55	60
l2	30	35	40	50	60	75	85	110
e	37,5	45	55	70	85	105	120	140
f2	84	97	112	137	162	202	232	277
g1	15	15	15	15	15	20	25	25
g2	14,5	15	15	15	15	20	25	25
h	62,5	68	80	110	130	170	180	185
k	M6 x12	M6 x12	M8 x15,5	M10 x19,5	M12 x23	M16 x30	M16 x30	M16 x30
m1	102	113	135	180	215	275	300	325
m2	54	62	72	87	102	127	147	167
n2	2	2	2	2	2	2	2	2
p	30	36	44	55	67	85	95	110
r2**	M5	M6	M8	M12	M16	M16	M20	M20
t	14	14	17	17	20	20	20	20
Passfeder d2*** Feather key d2***	5x5x25	6x6x28	6x6x32	10x8x45	12x8x50	14x9x70	16x10x80	18x11x100
Z	4,5	4,5	5	5	6	6	6	6
Alternativ auch mit Kupplung und Laterne lieferbar Also available with flange and coupling								
Antriebswelle Ød1⁶⁷ x l1 mit Passfedernut bxh n. DIN 6885/1 Input shaft Ød1⁶⁷ x l1 with keyway wxh to DIN 6885/1								
	14x33/5x5	14x33/5x5	19x43/6x6	24x53/8x7	28x63/8x7	38x83/10x8	38x83/10x8	48x115/14x9
		19x43/6x6	24x53/8x7	28x63/8x7	32x83/10x8	42x115/12x8	42x115/12x8	55x115/16x10
				32x63/10x8	38x83/10x8	48x115/14x9	48x115/14x9	
Antriebsflansch B5 Øu / Øv mit 4 Gewinde s / Øw^{F7} Input flange B5 Øu / Øv with 4 threaded holes s / Øw^{F7}								
	120/100+6/80	120/100+6/80	120/100+6/80	160/130+8/110	200/165+10/130		250/215+12/180	300/265+12/230
	140/115+8/95	140/115+8/95	140/115+8/95	200/165+10/130	250/215+12/180	250/215+12/180	300/265+12/230	350/300+16/250
	160/130+8/110	160/130+8/110	160/130+8/110	250/215+12/180	300/265+12/230	300/265+12/230	350/300+16/250	400/350+16/300
	200/165+10/130	200/165+10/130	200/165+10/130	300/265+12/230	350/300+16/250	350/300+16/250	400/350+16/300	450/400+16/350
Antriebsflansch B14 Øu / Øv mit 4 Bohrungen s / Øw^{F7} Input flange B14 Øu / Øv with bore holes s / Øw^{F7}								
	120/100+6,6/80							
	140/115+9/95	140/115+9/95						
	160/130+9/110	160/130+9/110	160/130+9/110	160/130+9/110				
	200/165+11/130	200/165+11/130	200/165+11/130	200/165+11/130	200/165+11/130			

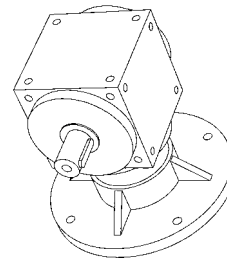
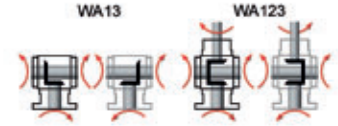
** nach Form D, DIN 332 **According to Form D, DIN 332
*** Passfeder/-nut nach DIN 6885/1 *** Feather key according to DIN 6885/1

Abmessungen und Wellenanordnungen
Bauform FH

Dimensions and shaft arrangements
Configuration FH



jeweils rechte Ansicht = gespiegelte Darstellung
Always right view = mirrored illustration



Achtung:
Antriebsflansche ab P210 sind
zusätzlich verrippt

Attention:
Input flanges from P210 are
additionally ribbed.

	P75FH	P90FH	P110FH	P140FH	P170FH	P210FH	P240FH	P280FH
a	75	90	110	140	170	210	240	280
Øbh7	73	88	108	135	165	205	235	275
Øc	72	86	106	104	128	160	180	200
Ød3H7	14	18	22	32	40	50	55	60
e	37,5	45	55	70	85	105	120	140
g1	15	15	15	15	15	20	25	25
g2	14,5	15	15	15	15	20	25	25
h	62,5	68	80	110	130	170	180	185
k	M6 x12	M6 x12	M8 x15,5	M10 x19,5	M12 x23	M16 x30	M16 x30	M16 x30
l3	47	55	60	70	80	95	115	130
l4	32	35	40	50	55	65	80	80
m1	102	113	135	180	215	275	300	325
m2	54	62	72	87	102	127	147	167
n2	2	2	2	2	2	2	2	2
p	30	36	44	55	67	85	95	110
t	14	14	17	17	20	20	20	20
Passfedernut _{d3***} Keyway _{d3***}	5x5	6x6	6x6	10x8	12x8	14x9	16x10	18x11
Z	4,5	4,5	5	5	6	6	6	6

Alternativ auch mit Kupplung und Laterne lieferbar Also available with flange and coupling

Antriebswelle Ød1^{G7} x l1 mit Passfedernut bxh n. DIN 6885/1 Input shaft Ød1^{G7} x l1 with keyway wxh to DIN 6885/1

	14x33/5x5	14x33/5x5	19x43/6x6	24x53/8x7	28x63/8x7	38x83/10x8	38x83/10x8	48x115/14x9
		19x43/6x6	24x53/8x7	28x63/8x7	32x83/10x8	42x115/12x8	42x115/12x8	55x115/16x10
			32x63/10x8	38x83/10x8	48x115/14x9	48x115/14x9		

Antriebsflansch B5 Øu / Øv mit 4 Gewinde s / Øw^{F7} Input flange B5 Øu / Øv with 4 threaded holes s / Øw^{F7}

	120/100+6/80	120/100+6/80	120/100+6/80	160/130+8/110	200/165+10/130		250/215+12/180	300/265+12/230
	140/115+8/95	140/115+8/95	140/115+8/95	200/165+10/130	250/215+12/180	250/215+12/180	300/265+12/230	350/300+16/250
	160/130+8/110	160/130+8/110	160/130+8/110	250/215+12/180	300/265+12/230	300/265+12/230	350/300+16/250	400/350+16/300
	200/165+10/130	200/165+10/130	200/165+10/130	300/265+12/230	350/300+16/250	350/300+16/250	400/350+16/300	450/400+16/350

Antriebsflansch B14 Øu / Øv mit 4 Bohrungen s / Øw^{F7} Input flange B14 Øu / Øv with bore holes s / Øw^{F7}

	120/100+6,6/80							
	140/115+9/95	140/115+9/95						
	160/130+9/110	160/130+9/110	160/130+9/110	160/130+9/110				
	200/165+11/130	200/165+11/130	200/165+11/130	200/165+11/130	200/165+11/130			

*** Passfeder/-nut nach DIN 6885/1 Feather key / Keyway according to DIN 6885/1

